

# 實踐大學企業管理學系碩士班

(26 點字)

碩士學位論文 (24 點字)

論文題目 (24 點字)



指導教授：\_\_\_\_\_ 博士 (20 點字)

研究生：○○○ (20 點字)

中華民國九十八年六月 (20 點字)

# 實踐大學企業管理學系碩士班

\_\_\_\_\_君所撰寫之碩士學位論文

論文名稱(中) \_\_\_\_\_

\_\_\_\_\_

論文名稱(英) \_\_\_\_\_

\_\_\_\_\_

業經本委員會議審議通過

論文考試委員會委員 \_\_\_\_\_

\_\_\_\_\_

\_\_\_\_\_

\_\_\_\_\_

\_\_\_\_\_

指導教授 \_\_\_\_\_

\_\_\_\_\_

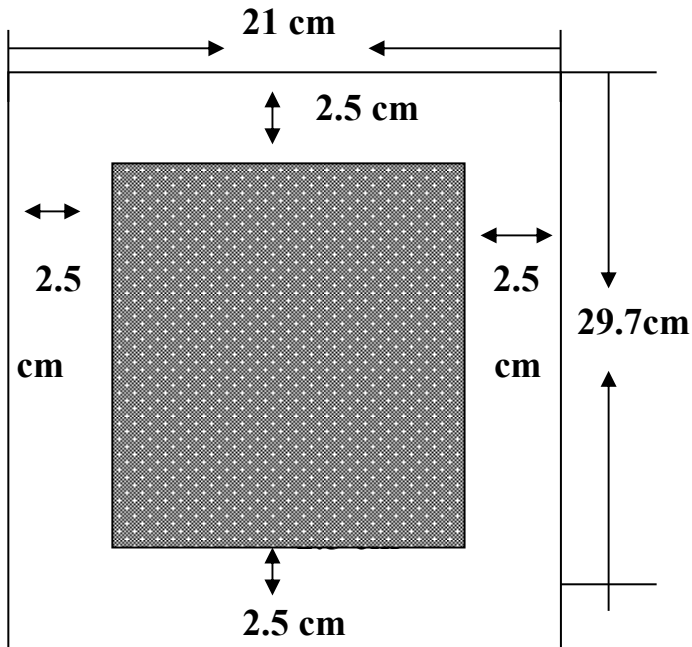
研究所所長 \_\_\_\_\_

中華民國            年            月            日

# 實踐大學 企業管理學系 碩士班


## 論文寫作格式

◇ 論文尺寸:A4 紙張

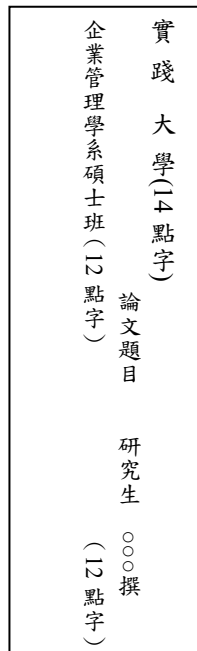


◇ 項目次序:

一、封面:如附件一所示。

實踐大學企業管理學系碩士班 碩士學位論文
論文題目

指導教授:○○○ 博士
研究生:○○○
中華民國九十八年六月

## 二、脊背：



三、標題頁：在封面之後通常有一空白頁，然後才是標題頁，中文稱之為內頁。除了所用紙張為普通紙張之外，所有形式與內容皆與封面完全相同。

四、審核頁：此頁是供口試委員與所長簽名之用，如附件二所示。

五、謝 誌：為了表達自己的謝意，應在謝誌中說明，以不超過二頁為原則。  
(標題 14 點字、粗體、標楷體。內文 12 點字、標楷體)

## 六、中文摘要：

**摘要**(置中，14 點，粗體，標楷體)

摘要內容中文以標楷體 12 點字。固定行高 18pt，前後段距離約為 6 點。第一行縮排 0.85 公分(或縮排兩字)。摘要以一頁為限。

關鍵詞：12 點字，3-5 組為限

## 七、英文摘要：

**Abstract**(置中，14 點，粗體，Times New Roman)

英文以 Times New Roman 12 點字。固定行高 18pt，前後段距離約為 6 點。第一行縮排 0.85 公分(四個字母)。摘要以一頁為限。關鍵詞：10 點字，3-5 組為限

## 八、目 錄：如下所示

目 錄(置中，16 點字，標楷體)	
第一章 緒論(置左，16 點字，標楷體)	
第一節 研究動機(置左，左邊縮排 0.7 公分，14 點字，標楷體)	1
第二節 研究目的	2
第三節 研究範圍	5
第四節 研究方法	6

九、表 次:如下所示

表 次(置中，16 點字，標楷體)	
表 2.1 商品市場與技術市場(置左，14 點字，標楷體)	3
表 2.2 技術移轉績效之衡量	5
表 2.3 企業參與合作研發之動機	7
表 2.4 市場失靈、組織失靈與技術交易模式	8

十、圖 次:如下所示

圖 次(置中，16 點字，標楷體)	
圖 2.1 研究步驟與研究架構(置左，14 點字，標楷體)	3
圖 2.2 實證研究架構	5

十一、本 文:

(一)內文格式:

內文中文以標楷體 12 點字，英文以 Times New Roman 12 點字。1.5 倍行高，前段後段距離均為 6 點，左右對齊。第一行縮排 0.85 公分(或縮排兩字)。論文全文之邊界距離上、下、左、右均留邊 2.5 公分。

(二)章節編碼格式:

章節編碼原則除“章”、“節”兩順序規定必需使用外，其餘皆可自行選用，也可以略過某一順序編碼。此外，大寫“壹”的編碼也儘量不要使用內文的描述中。

第一章 (置中)	
第一節 (置左)	
一、	
(一)	
1.	
(1)	
A.	
a.	

(三)各章節之格式如下:

- 第一章:置中對齊,中文字體為標楷體,英文字體為 Times New Roman,字型大小為 18 點字,粗體,單行間距,前段後段距離均為 12 點,與後段之間不空行。
- 第一節:置左對齊,中文字體為標楷體,英文字體為 Times New Roman,字型大小為 16 點字,粗體,單行間距,前段距離為 12 點,後段距離為 6 點,與後段之間不空行。
- 一、:靠左對齊,左邊縮排 0.49 公分,中文字體為標楷體,英文字體為 Times New Roman,字型大小為 12 點字,單行間距,前段後段距離均為 6 點,與後段之間不空行。
- (一):靠左對齊,左邊縮排 1.27 公分,中文字體為標楷體,英文字體為 Times New Roman,字型大小為 12 點字,單行間距,前段後段距離均為 6 點,與後段之間不空行。
- 1.:靠左對齊,左邊縮排 2.2 公分,中文字體為標楷體,英文字體為 Times New Roman,字型大小為 12 點字,單行間距,與後段之間不空行。
- (1):靠左對齊,左邊縮排 2.5 公分,中文字體為標楷體,英文字體為 Times New Roman,字型大小為 12 點字,單行間距,與後段之間不空行。
- A.:靠左對齊,左邊縮排 3 公分,中文字體為標楷體,英文字體為 Times New Roman,字型大小為 12 點字,單行間距,與後段之間不空行。
- a.:靠左對齊,左邊縮排 3.5 公分,中文字體為標楷體,英文字體為 Times New Roman,字型大小為 12 點字,單行間距,與後段之間不空行。

十二、圖 表:如下所示

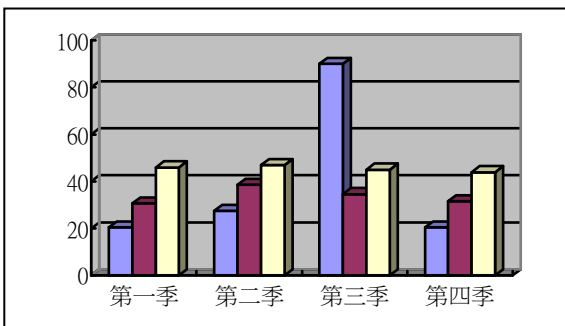


圖 2.1 季營收圖樣(單位:萬元)

資料來源:本研究

表 1.1 行銷據點成長表 (單位:家)

	第一季	第二季	第三季	第四季
北	3	3	7	4
東	4	4	6	7
南	5	3	8	3
西	6	9	4	7

資料來源:本研究

若有圖表,以阿拉伯數字依序編號,圖表應靠近文中提及之位置,圖名在正下方,表格名在正上方,均為靠圖、表之置中對齊,資料來源則置於圖、表下方之首行,且均為靠圖、表之左對齊。圖表序號之編碼原則,以該圖所在之”章”為準,如第二章的第一個圖,則編為圖 2.1。

十三、註釋:

論文本文：……自動化技術的發明是 Schonberger(1986)回顧製造管理歷史，認為三件劃時代的創新之一[註 1]……

**註釋**(置中，14 點，粗體，標楷體)

註釋內容以標楷體 12 點字，1.5 倍行高。

註 1: Schonberger (1986)回顧製造管理歷史，認為有三件劃時代的創新，除 Frederick Taylor 的科學管理及 Elton Mayo 在 Western Electric 的 Hawthorne Studies，第三件創舉是自動化技術的發明對製造管理產生巨大影響。

如果所欲說明的事項和正文的相關性不高，或是會造成不協調的感覺時，應在註釋中補充說明。註釋應加上編號，如[註 1]、[註 2]等，並在每一章之最後標示出註釋內容，註釋項目須略加說明，如果為一般之參考資料而不須加以說明者則一律將其置於參考文獻。各章之間的註釋編號並不連續，每一章的第一個註釋均由 1 開始編碼。在註釋中若有提及書籍、期刊與學位論文等文獻的名稱時，註明的方式大致與參考文獻相同，唯一不同之處，是在於註釋中的英文姓名，不管作者有幾人，一律採用「一般縮寫格式」，例如 P. Kotler。以上之格式說明請參考「十三、參考文獻」。

#### 十四、參考文獻:

如下所示

##### **參考文獻**(置中，14 點，粗體，標楷體)

##### 一、中文(12 點，**標點全型**，標楷體)

1. 洪鉛財、張瑞顯 (2002)，知識管理模式與新事業績效關聯之研究 -- 以集團企業多角化進入連鎖業之個案為例，管理與系統，第 9 卷，第 1 期，頁 127-144。(中文期刊格式)
2. 張春雄 (2003)，風險管理，台中:吉田出版社。(中文書籍格式)
3. 陳厚羽 (2005)，以資訊部門策略角色來探討企業 e 化，實踐大學企業管理研究所未出版之碩士論文，頁 22-33。(中文博碩士論文，同中文書籍格式)
4. 方國榮譯(2003)，財務管理，第四版，台北:美商麥格羅·希爾 (McGraw-Hill) 公司。(中文翻譯書籍)
5. 王又鵬、林建文、曾忠蕙 (2004)，交易方式、網站知名度與折扣幅度對消費者網路購買意願影響之研究，2004 年電子商務與數位生活研討會論文集，光碟版，(台北，台灣)。(中文會議論文格式)

##### 二、英文 (12 點，**標點半型**，Times New Roman 體)

1. Yu, C. S. (2005), Factors affecting the effectiveness of the post-implementation ERP system, *Industrial Management & Data Systems*, 105(1), pp. 115-132. (英文期刊格式)
2. Chopra, S. & P. Meindl, (2001), *Supply Chain Management*, 2nd ed., New Jersey: Prentice-Hall. (英文書籍格式)

(一) 中

## 英文書籍及翻譯書籍

作者（西元年代），書名（不加底線，並以冒號隔開主標題與次標題），版次，出版地：出版者，頁次。譯自……或 trans. ……。

## (二) 中英文報紙

作者（西元年代），「中文篇名」或“英文篇名”，報紙名稱，出版日期，中文版次或英文頁次。

## (三) 英文姓名格式之說明：

### 1. 英文姓名之一般格式：

姓氏(last name)在前，名字(first name and middle name)在後之格式，如 Kotler(姓氏),P.(first name:Phillip 縮寫)E.(middle name: Edward 縮寫)。也就是說姓氏在前，名字在後，並用半形逗號”，”隔開姓氏與名字，且在逗號之後空一個半形的空白(space)。如 Kotler, P. E.。此為一般參考文獻所最常使用之格式。

### 2. 兩位作者姓名格式：

第一作者姓名比照上項姓名縮寫格式 Kotler, P. E. & Rossman, G. B.(第二作者姓名)，中間以 "&" 連結，前後各空一個半形的空白(space)。

### 3. 多位作者姓名格式：

第一作者姓名比照上項姓名縮寫格式，與第二作者間以","連結，與第三作者間以 "," "&" 連結，前後各空一個半形的空白(space)。例子： Kotler, P. E., Rossman, G. B., & Meek, V. L.

第一作者                  第二作者                  第三作者

### 4. 頁次：

僅參考單一頁，如只參考第 10 頁，則以小寫 p.10 表之，若參考第 10 頁至 15 頁，則以 p.10-15 表示。

## 十五、附 錄：

和本文沒有直接相關，或是太過冗長的內容，都必須放在附錄中。如問卷或個案訪談記錄等，其編碼方式採「附錄 A」、「附錄 B」等方式，而其標題格式與”章”之規定相同，內文則與「十、本文」中內文之規定相同。